

# Fiche technique

Caractéristiques du produit



## Lave-vaisselle frontal revêtement simple 39x39 - 230 V

<b>Modèle</b>	<b>Code SAP</b>	00011265
QQI 42	<b>Groupe d'articles</b>	Lave-vaisselle frontaux, à capot et lave-ustensile



- Type d'écran d'affichage: Affichage à 3 chiffres + Bande de diode
- Nombre de programmes: 4
- Nombre de parois: 1
- Espace libre en hauteur: 320
- Taille du panier [mm]: 390 x 390
- Pompe de vidange: Non
- Consommation d'eau par cycle de lavage [l/panier]: 1,6
- Temps de cycle de lavage [s/panier]: 60-120-150
- Système de dosage du détergent: ProDose - Dosage précis avec une pompe péristaltique
- Type de pompe de lavage: Bidirectionnel - DuoFlow
- Cycle autonettoyant: Oui
- Filtre pour vidange: ArchiMedes - la double filtration avec le système de trop-plein assurent une faible perte d'eau propre: seulement de 18%.

<b>Code SAP</b>	00011265	<b>Puissance de la chaudière [kW]</b>	2.600
<b>Largeur nette [mm]</b>	436	<b>Volume de la cuve [L]</b>	8
<b>Profondeur nette [mm]</b>	535	<b>Puissance de la cuve [kW]</b>	0.600
<b>Hauteur nette [mm]</b>	670	<b>Consommation d'eau par cycle de lavage [l/panier]</b>	1,6
<b>Poids net [kg]</b>	31.00	<b>Temps de cycle de lavage [s/panier]</b>	60-120-150
<b>Puissance électrique [kW]</b>	3.500	<b>Espace libre en hauteur</b>	320
<b>Alimentation</b>	230 V / 1N - 50 Hz	<b>Taille du panier [mm]</b>	390 x 390
<b>Capacité de la chaudière [L]</b>	2.60	<b>Niveau de bruit de l'appareil [dB]</b>	61,5

# Fiche technique



Dessin technique

Lave-vaisselle frontal revêtement simple 39x39 - 230 V

Modèle

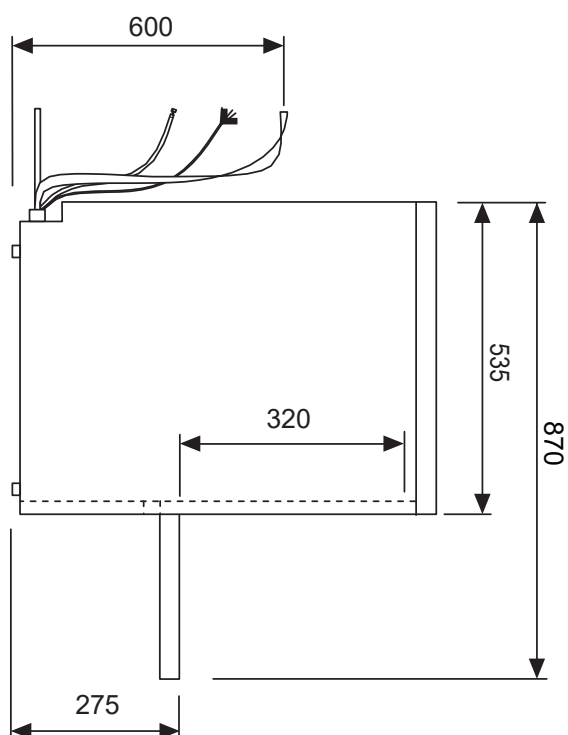
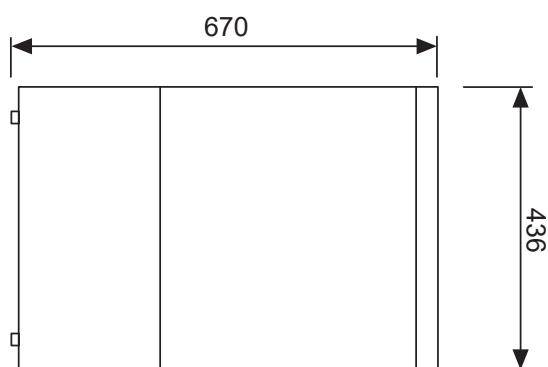
Code SAP

00011265

QQI 42

Groupe d'articles

Lave-vaisselle frontaux, à capot et lave-ustensile



### Lave-vaisselle frontal revêtement simple 39x39 - 230 V

<b>Modèle</b>	<b>Code SAP</b>	00011265
QQI 42	<b>Groupe d'articles</b>	Lave-vaisselle frontaux, à capot et lave-ustensile

1

#### Construction de la coque extérieure en acier inoxydable

Construction ronde en acier inoxydable, bords arrondis, Cuve partiellement pressée

- Facile à nettoyer, haut niveau d'hygiène. Longue durée de vie

2

#### Bras de lavage avec composant, commun pour le lavage et le rinçage

Bras de lavage en matériau composite  
Bras commun pour le lavage et le rinçage  
Vis intégrée fixée avec dispositif anti-chute

- Manipulation simple et sûre pendant le nettoyage. Plus grand confort d'utilisation

3

#### Écran LED

Affichage à trois lignes  
Bande de diodes

- Contrôle facile du fonctionnement du lave-vaisselle  
\\Informations continues sur l'état du cycle de lavage, diagnostic en cas de panne

4

#### Double pompe

Pompe bidirectionnelle unique DuoFlow

- Répartit uniformément la pression de l'eau entre les bras supérieurs et inférieurs Pas de bruit Permet l'utilisation d'une pompe plus faible

5

#### Supports de panier moulés

Rails de guidage pour paniers, moulés avec le corp du lave-vaisselle

- Haut niveau d'hygiène Durée de vie plus longue

6

#### Distributeurs de détergent

Deux distributeurs de détergent et de produit de rinçage

- Dosage précis des produits chimiques avec le système ProDose – système de dosage précis du détergent et du produit de rinçage à l'aide d'une pompe péristaltique Réglage des valeurs via le panneau de commande

7

#### Double système de filtration

Le filtre à chambre et le filtre à déchets, ainsi que le système Archimède, fournissent un système de drainage avec une efficacité accrue de purification de l'eau

- Efficacité de lavage plus élevée Durée de vie plus longue du bain de lavage

8

#### Économie d'énergie

Système d'économie d'énergie grâce à la réduction de la température de la chaudière

- Économies

# Fiche technique

## Paramètres techniques



### Lave-vaisselle frontal revêtement simple 39x39 - 230 V

<b>Modèle</b>	<b>Code SAP</b>	00011265
<b>QQI 42</b>	<b>Groupe d'articles</b>	Lave-vaisselle frontaux, à capot et lave-ustensile

**1. Code SAP:**

00011265

**2. Largeur nette [mm]:**

436

**3. Profondeur nette [mm]:**

535

**4. Hauteur nette [mm]:**

670

**5. Poids net [kg]:**

31.00

**6. Largeur brute [mm]:**

486

**7. Profondeur brute [mm]:**

585

**8. Hauteur brute [mm]:**

720

**9. Poids brut [kg]:**

34.00

**10. Type d'appareil:**

Appareil électrique

**11. Type de contrôle:**

Digitale

**12. Matériel:**

AISI 304

**13. Puissance électrique [kW]:**

3.500

**14. Alimentation:**

230 V / 1N - 50 Hz

**15. Nombre de programmes:**

4

**16. Ouverture de l'appareil:**

Battantes vers le bas

**17. Espace libre en hauteur:**

320

**18. Pression d'entrée [bar]:**

2-4

**19. Pieds réglables:**

Oui

**20. Nombre de parois:**

1

**21. Cycle autonettoyant:**

Oui

**22. Capacité de la chaudière [L]:**

2.60

**23. Puissance de la chaudière [kW]:**

2.600

**24. Volume de la cuve [L]:**

8

**25. Puissance de la cuve [kW]:**

0.600

**26. Nombre de bras communs pour le rinçage et le lavage:**

2

**27. Connexion du bras:**

Desserrer/serrer le vis à la main

**28. Type de bras de lavage:**

Double point rotatif

# Fiche technique

## Paramètres techniques



### Lave-vaisselle frontal revêtement simple 39x39 - 230 V

<b>Modèle</b>	<b>Code SAP</b>	00011265
QQI 42	<b>Groupe d'articles</b>	Lave-vaisselle frontaux, à capot et lave-ustensile

**29. Matériel des bras de lavage:**

Composite

**30. Type de bras de rinçage:**

Double point rotatif

**31. Matériel des bras de rinçage:**

Composite

**32. Supports de paniers:**

Pressé

**33. Filtres de niveau de la cuve:**

Composite

**34. Filtre pour vidange:**

ArchiMedes - la double filtration avec le système de trop-plein assurent une faible perte d'eau propre: seulement de 18%.

**35. Thermostop:**

Oui

**36. Réglage du thermostat de la chaudière:**

Oui

**37. Capacité de paniers:**

24-30-60

**38. Système de dosage du détergent:**

ProDose - Dosage précis avec une pompe péristaltique

**39. Système d'économie d'énergie:**

EnergySaving - Système d'économie d'énergie du fait de la baisse de la température de la chaudière.

**40. Valve électrique pour eau chaude:**

Oui

**41. Taille du panier [mm]:**

390 x 390

**42. Type d'écran d'affichage:**

Affichage à 3 chiffres + Bande de diode

**43. Port USB:**

Oui, pour l'actualisation du firmware

**44. Pompe de vidange:**

Non

**45. Autodiagnostic:**

Oui

**46. Type de pompe de lavage:**

Bidirectionnel - DuoFlow

**47. Pompe doseuse de détergent:**

Oui

**48. Pompe doseuse de rinçage:**

Oui

**49. Consommation d'eau par cycle de lavage [l/panier]:**

1,6

**50. Temps de cycle de lavage [s/panier]:**

60-120-150

**51. Température de l'eau de rinçage [° C]:**

65

**52. Équipement standard pour l'appareil:**

2 paniers à verres, 1 panier à couverts

**53. Programme ProSpeed:**

Oui

**54. Professionnel ProFessional:**

Oui

# Fiche technique

Paramètres techniques



## Lave-vaisselle frontal revêtement simple 39x39 - 230 V

<b>Modèle</b>	<b>Code SAP</b>	00011265
QQI 42	<b>Groupe d'articles</b>	Lave-vaisselle frontaux, à capot et lave-ustensile

### 55. Programme ProTemp:

Oui

### 58. Section des conducteurs CU [mm<sup>2</sup>]:

1

### 56. Programme ProSelf:

Oui

### 59. Connexion d'approvisionnement en eau:

3/4 «

### 57. Niveau de bruit de l'appareil [dB]:

61,5

### 60. Diamètre nominal du tuyau:

DN 50